



HMDW80 系列温湿度变送器 适用于楼宇自动化应用



特性

- 适用于基础暖通空调温湿度测量的可靠变送器
- $\pm 3.0\%RH$ 准确度
- 测量范围为 0 ... 100 %RH
- 为实现轻松安装和减少维护进行了优化
- 提供用户可更换 INTERCAP® 传感器，可现场更换
- UL-V0 阻燃性等级
- 输出参数：相对湿度和温度，包括可选的露点温度、湿球温度和焓值参数

维萨拉 HMDW80 系列 INTERCAP® 温湿度变送器可用于测量多种楼宇自动化应用中的相对湿度和温度。HMDW80 系列变送器安装方便，运行可靠，维护要求低。

典型安装位置

- 通风管道
- 墙壁
- 冲洗区域
- 室外位置

用途广泛的 HMDW80 系列包括墙面和管道安装式变送器、用于潮湿地区的 IP65 级变送器，以及室外使用的带防辐射罩的变送器。该系列还包含仅温度变送器以及有可选显示屏的变送器。

也可提供计算湿度参数，包括露点温度、湿球温度和焓值。

易于安装

HMDW80 系列变送器经过优化后易于安装。所述外壳中无松动的部件和螺钉，连接都有明确的标签，所述连接器均触手可及。

管道安装变送器适合于多种管道尺寸，室外变送器可以直接安装到墙壁或杆上，无需额外的附件，并且所述壁挂式变送器可以免于在变送器外壳上打孔的情况下进行安装。

可靠运行

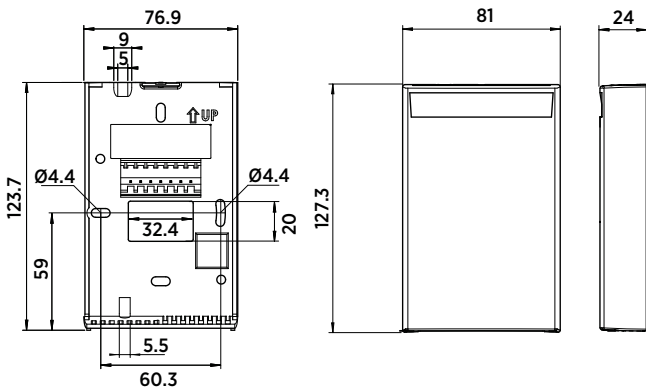
得益于良好的传感器稳定性和优质材料，HMDW80 系列变送器所需维护少。如有必要，INTERCAP® 传感器可在现场更换，同时减少停机时间。

产品型号	类型	输出	特性	IP 防护等级
TMW82	墙面安装式, 单温	2 线制电流输出		IP30
HMW82	墙面安装式, 相对湿度和温度	2 线制电流输出		IP30
HMW82P100	墙面安装式, 相对湿度和温度	2 线制电流输出	附加 Pt100 传感器	IP30
HMW83	墙面安装式, 相对湿度和温度	3 线制电压输出		IP30
TMW88	墙面安装式, 单温	2 线制电流输出		IP65
HMW88	墙面安装式, 相对湿度和温度	2 线制电流输出	计算参数 ¹⁾	IP65
HMW88D	墙面安装式, 相对湿度和温度	2 线制电流输出	显示屏, 计算参数 ¹⁾	IP65
HMW89	墙面安装式, 相对湿度和温度	3 线制电压输出	计算参数 ¹⁾	IP65
HMW89D	墙面安装式, 相对湿度和温度	3 线制电压输出	显示屏, 计算参数 ¹⁾	IP65
TMD82	管道安装式, 单温	2 线制电流输出		IP65
HMD82	管道安装式, 湿度和温度	2 线制电流输出	计算参数 ¹⁾	IP65
HMD82D	管道安装式, 湿度和温度	2 线制电流输出	显示屏, 计算参数 ¹⁾	IP65
HMD83	管道安装式, 湿度和温度	3 线制电压输出	计算参数 ¹⁾	IP65
HMD83D	管道安装式, 湿度和温度	3 线制电压输出	显示屏, 计算参数 ¹⁾	IP65
HMS82	室外, 湿度和温度	2 线制电流输出	防辐射罩, 计算参数 ¹⁾	IP65
HMS82C	室外, 湿度和温度	2 线制电流输出	具有 NPT 1/2" 导管配件的 HMS82 ¹⁾	IP65
HMS83	室外, 湿度和温度	3 线制电压输出	防辐射罩, 计算参数 ¹⁾	IP65
HMS83C	室外, 湿度和温度	3 线制电压输出	具有 NPT 1/2" 导管配件的 HMS83 ¹⁾	IP65
TMS82	室外, 单温	2 线制电流输出	防辐射罩	IP65

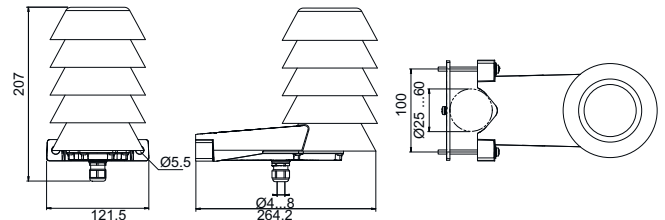
1) 湿度输出参数: 相对湿度、露点温度、湿球温度和焓值。

尺寸

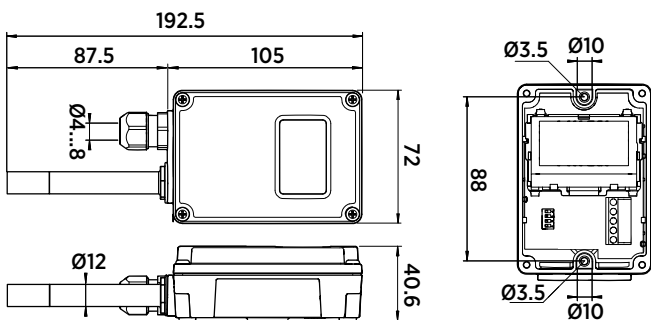
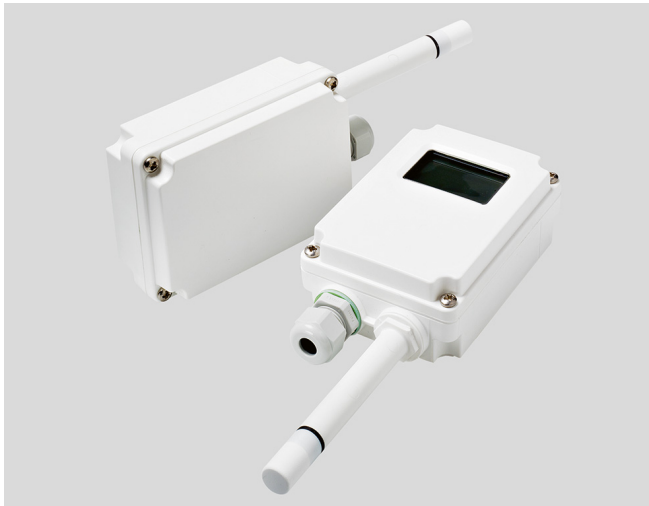
墙面安装式 HMW82/83 相对湿度和温度变送器和 TMW82 单温变送器



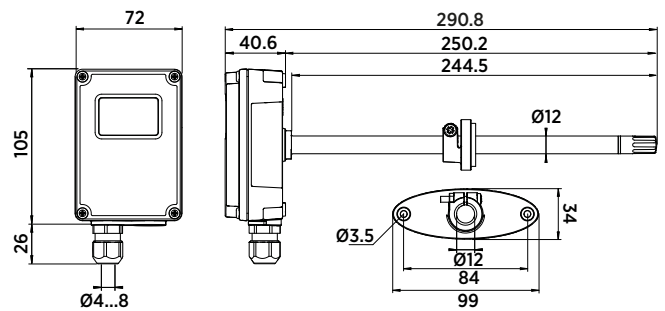
适用于室外测量的 HMS82/83 相对湿度和温度变送器和 TMS82 单温变送器



适用于潮湿区域测量的 HMW88/89(D) 相对湿度和温度变送器和 TMW88 单温变送器



管道安装式 HMD82/83(D) 相对湿度和温度变送器和 TMD82 单温变送器



技术数据

测量性能, 型号 HMW82/83 和 TMW82

相对湿度	
测量范围	0 ... 100 %RH
温度范围 +10 ... +30 °C 内的准确度	±3 %RH (0 ... 70 %RH) ±5 %RH (70 ... 100 %RH)
-5 ... +10 °C、+30 ... +55 °C 温度范围下的准确度	±7 %RH (0 ... 100 %RH)
典型暖通空调应用中的稳定性	±2% 相对湿度 (2年)
湿度传感器	维萨拉 INTERCAP®
温度	
测量范围	-5 ... +55 °C
+10 ... +30 °C 范围下的准确度	±0.5 °C
-5 ... +10 °C、+30 ... +55 °C 范围下的准确度	±1.0 °C
温度传感器	数字温度传感器
温度传感器 HMW82P100	Pt100 F 类 0.1 IEC 60751, 3 线制连接

测量性能, 型号 HMD82/83、TMD82、HMW88/89、TMW88、HMS82/83 和 TMS82

相对湿度	
测量范围	0 ... 100 %RH
温度范围 +10 ... +30 °C 内的准确度	±3 %RH (0 ... 90 %RH) ±5 %RH (90 ... 100 %RH)
-20 ... +10 °C、+30 ... +60 °C 温度范围下的准确度	±5 %RH (0 ... 90 %RH) ±7 %RH (90 ... 100 %RH)
-40 ... -20 °C 温度范围下的准确度	±7 %RH (0 ... 100 %RH)
典型暖通空调应用中的稳定性	±2% 相对湿度 (2年)
湿度传感器	维萨拉 INTERCAP®
温度	
测量范围	-40 ... +60 °C
+20 °C 下的准确度	±0.3 °C
温度系数	±0.01 °C/°C
温度传感器	Pt1000 RTD 类 F0.1 IEC 60751
计算参数	
露点温度和湿球温度的测量范围	-40 ... +60 °C
焓值的测量范围	-40 ... 460 kJ/kg

工作环境

最大风速/流速	30 米/秒
储存温度	-40 ... +60 °C
EMC 合规性	符合 EN61326-1 标准 (工业环境)
工作温度	
HMW82/83 和 TMW82	-5 ... +55 °C
HMD82/83、TMD82、HMW88/89、TMW88、HMS82/83 和 TMS82	-40 ... +60 °C
HMD82/83D 和 HMW88/89D	-5 ... +60 °C
工作湿度	
HMD82/83、TMD82、HMW88/89、TMW88、HMS82/83 和 TMS82	0 ... 100 %RH
HMW82/83、TMW82、HMD82/83D 和 HMW88/89D	0 ... 100 %RH, 无冷凝

测量性能, 型号 HMD82/83D 和 HMW88/89D

相对湿度	
测量范围	0 ... 100 %RH
温度范围 +10 ... +30 °C 内的准确度	±3 %RH (0 ... 90 %RH) ±5 %RH (90 ... 100 %RH)
-5 ... +10 °C、+30 ... +60 °C 温度范围下的准确度	±5 %RH (0 ... 90 %RH) ±7 %RH (90 ... 100 %RH)
典型暖通空调应用中的稳定性	±2% 相对湿度 (2年)
湿度传感器	维萨拉 INTERCAP®
温度	
测量范围	(模拟输出量程) -40 ... +60 °C
+20 °C 下的准确度	±0.3 °C
温度系数	±0.01 °C/°C
温度传感器	Pt1000 RTD 类 F0.1 IEC 60751
计算参数	
露点温度和湿球温度的测量范围	-40 ... +60 °C
焓值的测量范围	-40 ... 460 kJ/kg

输入和输出

电流输出型号 (2 线制)	
输出	4 ... 20 mA, 回路供电
回路电阻	0 ... 600 Ω
电源电压	20 ... 28 VDC (负载为 600 Ω 时) 10 ... 28 VDC (负载为 0 Ω 时)
电压输出型号 (3 线制)	
输出	0 ... 10 V
负载电阻	最小 10 kΩ
电源电压	18 ... 35 VDC 24 VAC ±20 % 50/60 Hz

机械规格

接线最大尺寸	1.5 mm ²
标准外壳颜色	白色 (RAL9003)
外壳材质	
HMW82/83、TMW82	ABS/PC (通过 UL-V0 认证)
HMW88/89(D)、HMD82/83(D)、TMW88、TMD82、HMS82/83、TMS82	PC + 10 %GF (通过 UL-V0 认证)

备件和配件

INTERCAP 传感器	15778HM
10 个 INTERCAP 传感器	INTERCAPSET-10PCS
导管配件 + O 形圈 (M16×1.5 / NPT 1/2")	210675SP
导管配件 + O 形圈 (M16×1.5 / PG9, RE-MS)	210674SP
紧固套件 HMS80	237805
透水 PTFE 过滤器	DRW239993SP
薄膜过滤器	ASM210856SP
蓝色接线端子排	236620SP
HMD80 显示屏盖	ASM210793SP

